

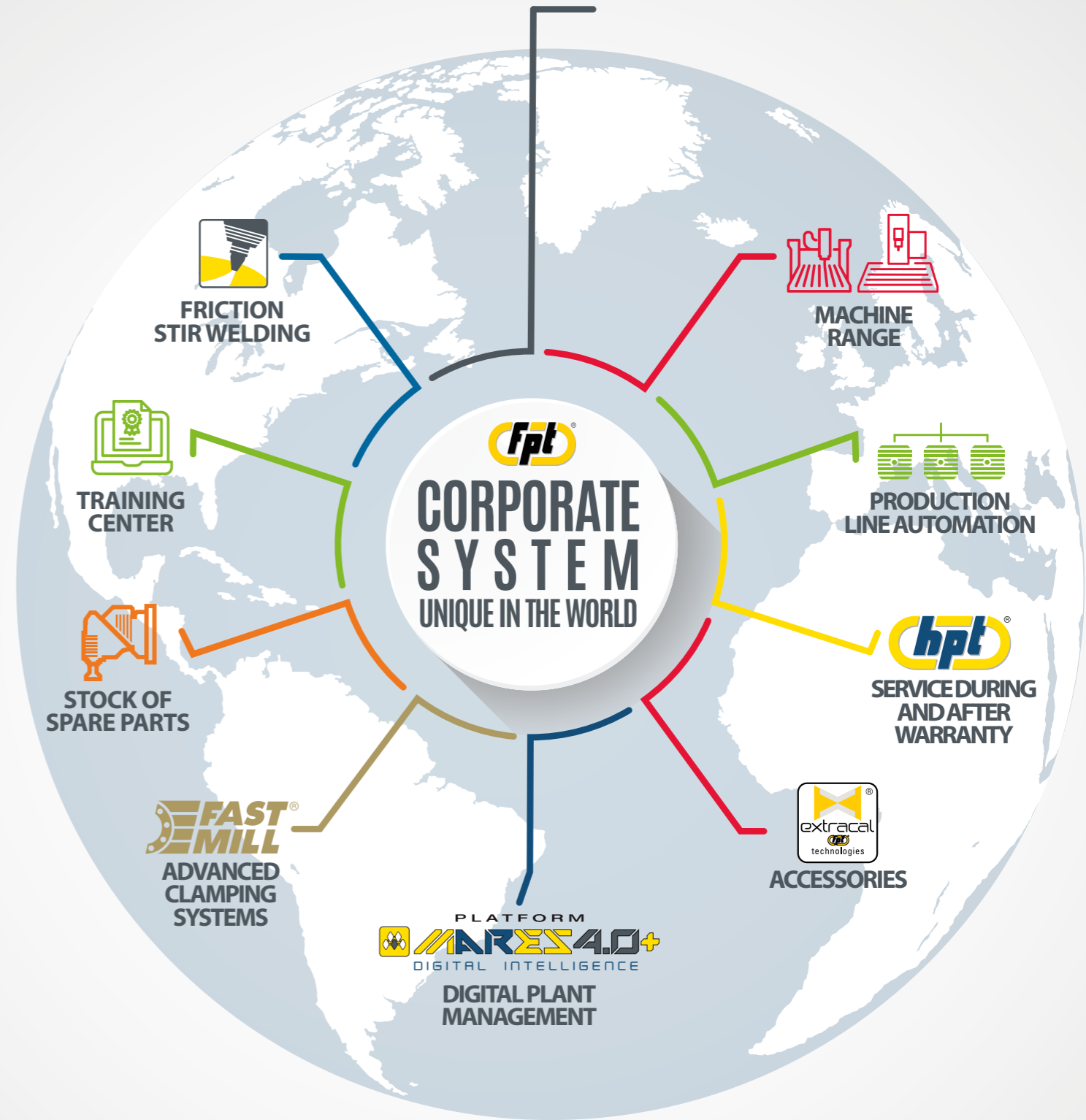
SCUDERIA



VERTICAL GANTRY
MILLING MACHINE



EMPOWERING INNOVATION



DESCRIZIONE / DESCRIPTION

SCUDERIA is a Gantry-type moving beam milling machine, suitable for high-speed machining. The structure optimization, obtained through the most advanced FEM analysis instruments, and the use of driving systems of last generation with all linear motors, combine the exigencies of a high productivity with those of versatility and accuracy, and sets a new benchmark in the sector.

SCUDERIA è una macchina a traversa mobile di tipo Gantry, adatta a lavorazioni ad alta velocità. L'ottimizzazione delle strutture, ottenuta tramite i più avanzati strumenti di analisi FEM e l'utilizzo di sistemi di trasmissione di ultima generazione con tutti i motori lineari, combinano le esigenze di alta produttività a quelle di flessibilità e precisione, e determinano un nuovo punto di riferimento del settore.

SCUDERIA ist ein Gantry-Fräswerk mit verfahrbarem Querbalken für Hochgeschwindigkeitsbearbeitungen. Die Optimierung der Strukturen, die durch die fortschrittlichsten FEM-Analyseinstrumente und den Einsatz von Antriebssystemen neuester Generation, alle mit Linearmotoren, erreicht wird, entspricht sowohl den Anforderungen an hohe Produktivität als auch denen an Flexibilität und Präzision und stellen somit einen neuen Benchmark in der Branche dar.

SCUDERIA est une machine à traverse mobile, type Gantry, indiquée pour usinages à haute vitesse. L'optimisation des structures, obtenue par les instruments les plus avancés d'analyse FEM, ainsi que l'emploi des systèmes de transmission de dernière génération avec tous les moteurs lineaires, joignent les exigences d'haute productivité à celles de flexibilité et précision, et déterminent un nouveau point de repère dans le secteur.



SCUDERIA is the new high-performance portal milling machine by FPT.

SCUDERIA è la nuova fresatrice FPT a portale ad altissime prestazioni.

SCUDERIA ist das neue FPT Hochleistungs-Portalfräswerk.

SCUDERIA est la nouvelle fraiseuse de FPT à portique à très hautes performances.



APPLICATIONS / APPLICAZIONI

MOULD & DIE

SCUDERIA is designed for a wide range of applications; its features make it the perfect machine for the automotive field.

Studiata per coprire un'ampia gamma di applicazioni, le caratteristiche di SCUDERIA la rendono ideale nel settore dell'automotive.

Für eine breite Anwendungspalette entwickelt, besitzt SCUDERIA die idealen Eigenschaften für den Automobilsektor.

Développée pour répondre à une large gamme d'applications, les spécifications de SCUDERIA la rendent idéale dans le secteur de l'automobile.



SCUDERIA

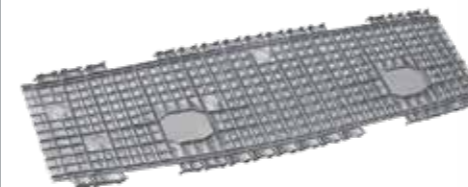
AEROSPACE

SCUDERIA fulfils the aerospace's needs as well, where accuracy and dynamics are essential.

Anche il settore dell'aerospace, in cui sono fondamentali precisione e dinamicità, viene ampiamente soddisfatto dalle peculiarità di SCUDERIA.

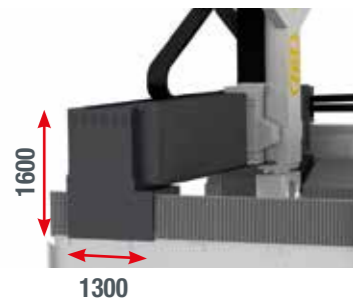
Auch die Luftfahrtbranche, wo Präzision und Dynamik von grundlegender Bedeutung sind, wird von den spezifischen Eigenschaften der SCUDERIA voll befriedigt.

Les spécifications de SCUDERIA répondent amplement aux exigences du secteur aérospatial aussi, dans lequel précision et dynamique sont fondamentales.



FPT

STRUCTURE / STRUTTURA



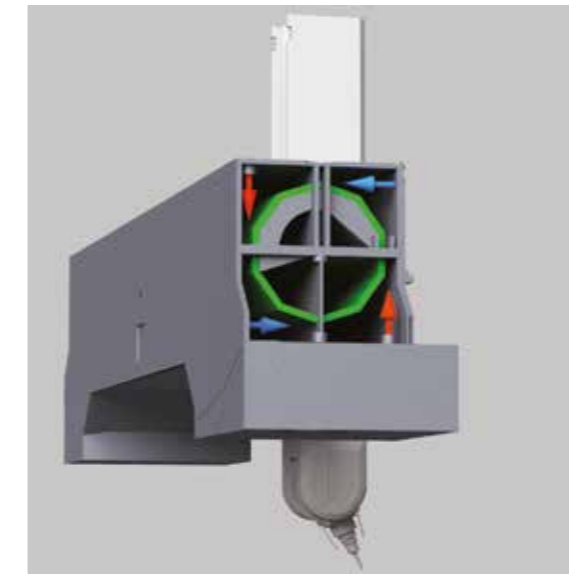
Structure is dimensioned to grant rigidity and thermosymmetrical design.

Dimensionamento della struttura per garantire rigidità e progettazione termosimmetrica.

Dimensionierung der Struktur zur Gewährleistung von Steifigkeit und thermosymmetrischem Design.

Dimensionnement de la structure pour assurer rigidité et conception termosymétrique.

ACTIVE CROSSBEAM SYSTEM / TRAVERSA ATTIVA



System for the control and active preservation of the machine geometry along the strokes of all axes.

E' il sistema unico al mondo, applicato su macchine a portale, con cui FPT controlla e mantiene la perfetta geometria della macchina lungo le corse di tutti gli assi.

System zur Überwachung und Aufrechterhaltung der Geometrie der Maschine entlang aller Achsenwege.

Système de contrôle et sauvegarde active de la géométrie de la machine le long des courses de tous les axes.

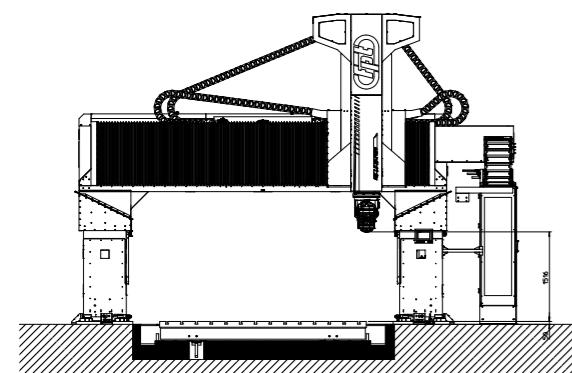
AXES MOTORIZATION / MOTORIZZAZIONE ASSI

The linear motors, provided on all the three axes, grant great performances and top-of-the-range speed.

I motori lineari presenti su tutti e 3 gli assi garantiscono prestazioni eccezionali e velocità al top di gamma.

Die Linearmotoren auf allen 3 Achsen garantieren außergewöhnliche Leistungen und Spitzgeschwindigkeit.

Les moteurs lineaires, sur tous les trois axes, assurent des performances exceptionnelles et vitesse au top de la gamme.



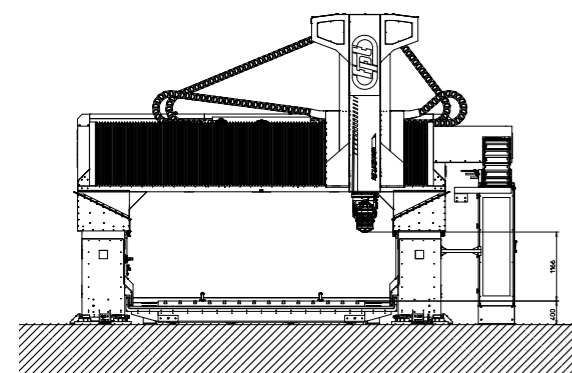
EMBEDDED FLOORPLATE PIANO INCASSATO

SCUDERIA can be equipped with two types of floorplate: embedded into the foundation, or placed on it.

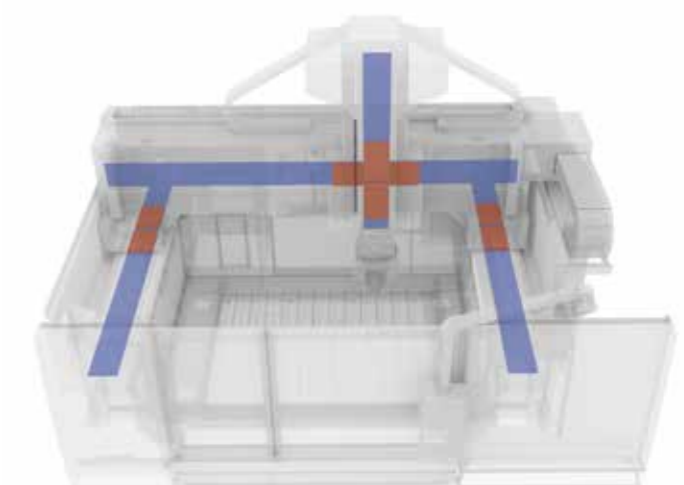
SCUDERIA prevede due tipologie di piano di lavoro: incassato nella fondazione oppure esterno.

Die SCUDERIA sieht zwei Möglichkeiten für Aufspannplatten vor: entweder im Fundament eingelassen oder auf dem Boden aufgestellt.

SCUDERIA prévoit deux types de taque de travail: intégrée dans la fondation, ou positionnée au sol.



FLOORPLATE PLACED ON THE FOUNDATION PIANO INTEGRATO



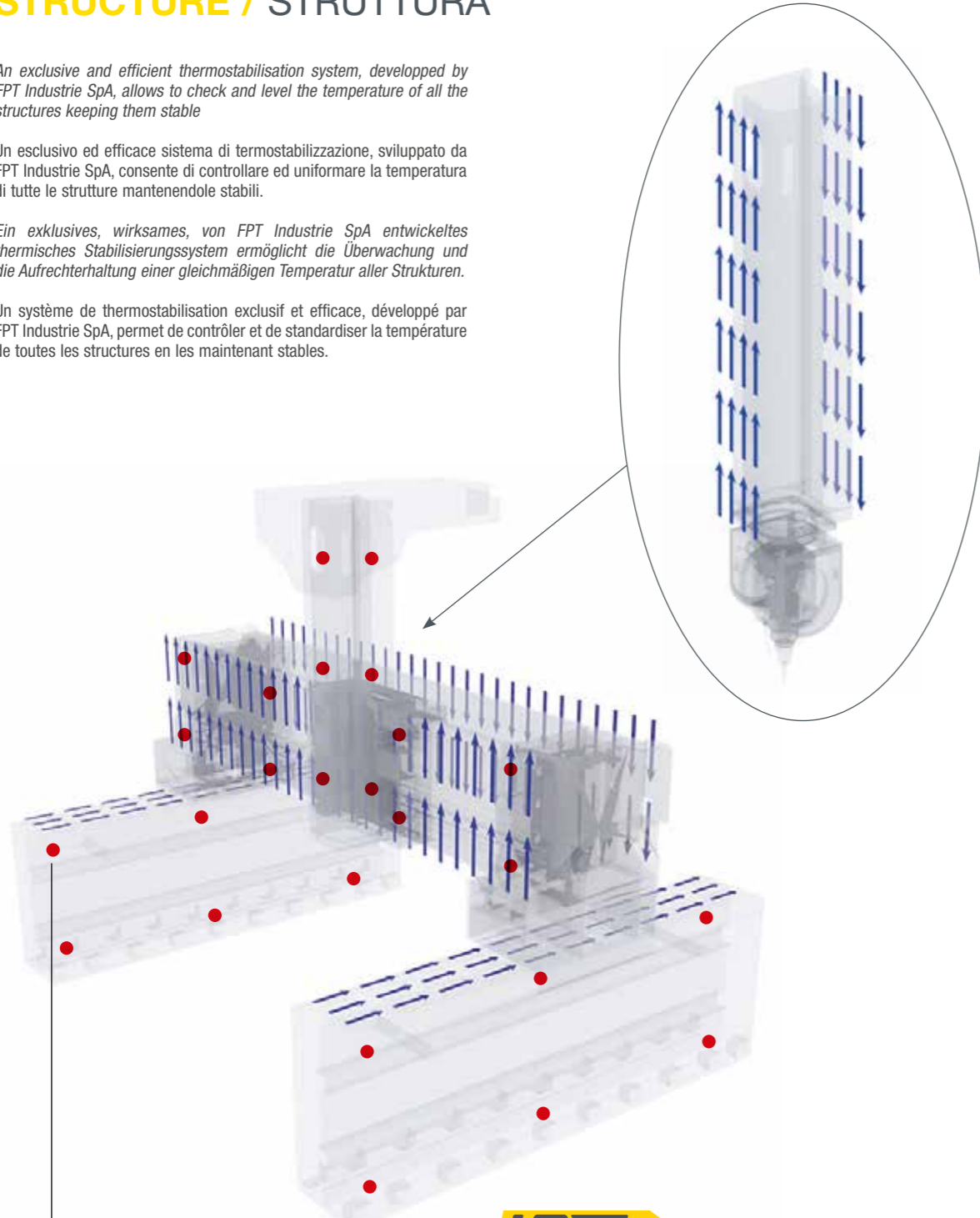
STRUCTURE / STRUTTURA

An exclusive and efficient thermostabilisation system, developed by FPT Industrie SpA, allows to check and level the temperature of all the structures keeping them stable

Un esclusivo ed efficace sistema di termostabilizzazione, sviluppato da FPT Industrie SpA, consente di controllare ed uniformare la temperatura di tutte le strutture mantenendole stabili.

Ein exklusives, wirksames, von FPT Industrie SpA entwickeltes thermisches Stabilisierungssystem ermöglicht die Überwachung und die Aufrechterhaltung einer gleichmäßigen Temperatur aller Strukturen.

Un système de thermostabilisation exclusif et efficace, développé par FPT Industrie SpA, permet de contrôler et de standardiser la température de toutes les structures en les maintenant stables.



IAT INDEPENDENT ACCURACY TECHNOLOGY

Special FPT device with continuous check of machine geometry as to the workpiece and relevant zero-setting.

Speciale dispositivo FPT con controllo continuo delle geometrie della macchina in riferimento al particolare e ai relativi azzeramenti.

Sondervorrichtung von FPT für die ständige Prüfung der Maschinengeometrie mit Bezug auf das Werkstück und auf die entsprechenden Nullungen.

Dispositif spécial FPT avec contrôle continu des géométries de la machine par rapport à la pièce à usiner et à la mise à zero.



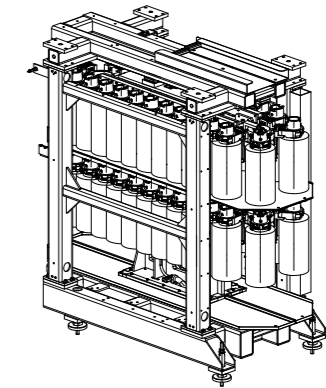
AUTOMATIC TOOL CHANGER / ATC

SCUDERIA is equipped with an automatic tool magazine, integrated into the machine cabin, with 25/50 or 30/60 tool capacity.

Die SCUDERIA ist mit einem in der Einhausung integrierten, automatischen Werkzeugmagazin mit 25/50 oder 30/60 Plätzen ausgestattet.

SCUDERIA è dotata di un magazzino utensili automatizzato integrato nella cabinatura con capacità di 25/50 o 30/60 utensili.

SCUDERIA est pourvue d'un magasin outils automatique, intégré dans le carénage, pour le dépôt de 25/50 ou 30/60 outils.

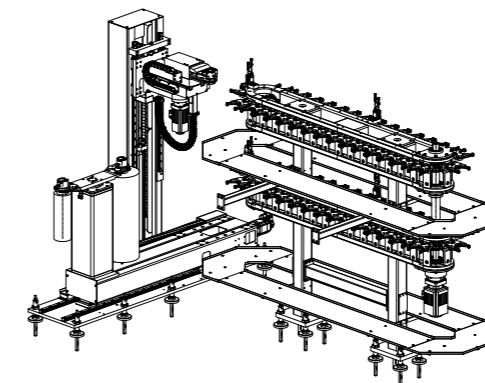


For higher exigencies it is available, as option, an external tool magazine for 64/128/192 tools, or more.

Bei höherer Werkzeugenzahl ist ein externes Werkzeugmagazin mit 64/128/192 oder mehr Plätzen erhältlich.

Per esigenze superiori è disponibile come opzione un magazzino esterno per 64/128/192 e più utensili.

Optionnel, en cas d'exigences supérieures, magasin externe disponible pour 64/128/192 outils ou plus.



IAT INDEPENDENT ACCURACY TECHNOLOGY



It is the system, studied and defined by FPT in the last years to control and maintain the accuracy of the machine when the environmental temperature conditions change in the place where the machine is installed.

The system is fully integrated in the machine and is made up of these main elements:

- Thermal insulation panels suitably placed in the areas of the machine most exposed to environmental thermal effects. The panels are equipped with a special material that acts as a thermal insulator and are designed to ensure that there are no differences in temperature on different zones of the same structure during variations in ambient temperature: in this way the ISOTHERMAL condition of the structures is achieved and granted.
- Thermal probes for direct and automatic detection of the temperatures achieved by the different machine structures over time. The probes are directly connected to the CNC of the machine and the software developed by FPT acquires the values;
- Thermal probes for the direct and automatic detection of the temperatures achieved by the workpiece in the working area;
- Display panel of machine temperature condition: the panel, placed on the frontal part of the machine near the access doors, allows the user of the machine to see in real time the trend of the measured temperatures;
- Software for acquiring temperature values and for processing an adjustment algorithm.

E' il sistema studiato e messo a punto da FPT negli ultimi anni per controllare e mantenere la precisione della macchina al variare delle condizioni ambientali di temperatura nel luogo dov'è installata la macchina.

Il sistema è totalmente integrato sulla macchina ed è formato da questi elementi principali:

- Pannelli di isolamento termico opportunamente collocati nelle zone della macchina più esposte agli effetti termici ambientali. I pannelli sono dotati di un particolare materiale che funge da isolante termico e sono studiati in modo da garantire che non vi siano differenze di temperatura tra zone differenti di una stessa struttura durante le variazioni di temperatura ambientale: in questo modo è ottenuta e garantita l'ISOTERMIA delle strutture.
- Sonde termiche per il rilevamento diretto ed automatico delle temperature assunte dalle varie strutture della macchina nel tempo. Le sonde sono collegate direttamente al CNC della macchina ed il software sviluppato da FPT ne acquisisce i valori;
- Sonde termiche per il rilevamento diretto ed automatico delle temperature assunte dal pezzo nell'area di lavoro;
- Pannello di visualizzazione dello stato temperature macchina: il pannello, posizionato sul fronte macchina in prossimità delle porte di accesso, permette all'utilizzatore della macchina di vedere in tempo reale l'andamento delle temperature misurate;
- Software per acquisizione dei valori di temperatura e per l'elaborazione di un algoritmo di compensazione

Ist das von FPT in den letzten Jahren entwickelte und ausgearbeitete System für die Überwachung und Aufrechterhaltung der Maschinengenauigkeit bei Schwankungen der Umgebungstemperatur an der Einsatzstelle der Maschine.

Dieses System ist in der Maschine völlig integriert und besteht aus folgenden Hauptelementen:

- Wärmedämmplatten, welche angemessen an jenen Maschinenbereichen angebracht sind, die am meisten den thermischen Umgebungseinflüssen ausgesetzt werden. Die Platten sind mit einem speziellen Material als Wärmeisolator versehen und sind so entwickelt, dass bei Schwankungen der Umgebungstemperatur keine Temperaturunterschiede zwischen verschiedenen Bereichen derselben Struktur auftreten: Somit wird die ISOTHERMIE der Strukturen erlangt und garantiert;
- Thermosonden zur direkten und automatischen Erfassung der Temperaturen, die von den verschiedenen Maschinenstrukturen im Zeitverlauf angenommen werden. Die Sonden sind direkt an die Maschinensteuerung angeschlossen und die von FPT entwickelte Software ermittelt die entsprechenden Werte;
- Thermosonden zur direkten und automatischen Erfassung der vom Werkstück im Arbeitsbereich angenommenen Temperaturen;
- Anzeigetafel mit den Maschinentemperaturen: Das frontseitig in der Nähe der Zugangstüren befindliche Bedienfeld ermöglicht es dem Bediener, den Trend der gemessenen Temperaturen in Echtzeit zu sehen;
- Software zur Erfassung von Temperaturwerten und zur Verarbeitung eines Kompensationsalgorithmus.

Il est le système projeté et mis à point par FPT au cours des dernières années pour contrôler et garder la précision de la machine, en fonction des changements des conditions environnementales de température sur le site où c'est installée la machine.

- Panneaux d'isolement thermique opportunément placés dans les zones de la machine les plus exposées aux effets de l'ambiance thermique. Les panneaux sont équipés d'un matériel spécial, qui sert d'isolant thermique et sont projetés pour assurer l'absence de différences de température parmi zones différentes de la même structure, pendant les variations de température: dans cette façon on obtient et assure l'ISOTHERMIE des structures;
- Palpeurs thermiques pour la détection directe et automatique des températures rejointes par les différentes structures de la machine dans le temps. Les palpeurs sont branchés directement à la Commande Numérique de la machine et le logiciel développé par FPT en obtient les valeurs;
- Palpeurs thermiques pour la détection directe et automatique des températures que la pièce rejoint dans l'enceinte d'usinage;
- Panneau d'affichage de l'état température machine: le panneau, positionné sur le côté frontal de la machine près des portes d'accès, permet à l'Opérateur de voir en temps réel l'évolution des températures mesurées;
- Logiciel pour l'acquisition des données de température et le développement d'un algorithme du réglage.

IAT ADVANTAGES COMPARED TO OTHER SOLUTIONS:

- No "active" thermal stabilisation device (coolers/ conditioners) in "Green Mode" view, as guarantee of the maximum reliability (no breaking down or interruptions of active devices that can reduce the accuracy of the machine);
- No recalibration or subsequent zero setting intervention: accuracy independent from the care with which the machine is used;
- IAT technology remains always active, without need of any intervention by FPT, even after a long time and when settings or geometry modifications are made to the machine;
- The total lack of movements and air flows answers to the environmental and occupational health regulations, since there is no dust in the air or other polluting liquids.

IN PRACTICE

- The physical systems of thermal insulation in the machine guarantee the ISOTHERMAL CONDITION of the structures, i.e. the absence of distortions due to the variation of the ambient temperature
- With IAT system operating, the machine expands as much as the workpiece during machining (or as much as the floorplate on which the workpiece is fixed) in a synchronized way
- IAT technology is totally reliable: indeed, it is free from breakages or malfunctions of devices external to the machine, such as fans or air conditioners;
- The IAT system does NOT require direct intervention by the user of the machine;
- The system DOES NOT REQUIRE ANY MAINTENANCE IN THE FUTURE

VANTAGGI DI IAT RISPETTO AD ALTRE SOLUZIONI:

- Nessun dispositivo "attivo" di stabilizzazione termica (frigoriferi/ condizionatori) in ottica "Green Mode" a garanzia di massima affidabilità (nessun dispositivo attivo che si può rompere o andare in blocco, riducendo la precisione della macchina);
- Nessun intervento di ricalibrazione o di azzeramento successivo: accuratezza indipendente dalla diligenza di impiego della macchina;
- La tecnologia IAT rimane attiva sempre, senza bisogno di alcun intervento da parte di FPT, anche dopo lungo tempo e quando vengono apportate alla macchina delle registrazioni o delle modifiche della geometria;
- La mancanza totale di movimenti e flussi di aria, risponde alle normative ambientali e della salute sul lavoro, dato che non ci sono polveri che girano in atmosfera o ulteriori liquidi che possano essere inquinanti.

IN PRATICA:

- I sistemi fisici di isolamento termico presenti nella macchina garantiscono l'ISOTERMIA delle strutture, ovvero l'assenza di distorsioni dovute alla variazione di temperatura dell'ambiente;
- Con il sistema IAT attivo la macchina si espande tanto quanto il pezzo in lavorazione (o tanto quanto il piano di staffaggio sul quale si fissa il pezzo) in modo sincronizzato;
- La tecnologia IAT è totalmente affidabile: infatti è esente da rotture o malfunzionamenti di dispositivi esterni alla macchina, quali ventilatori o condizionatori, e dalla loro cura costruttiva;
- Il sistema IAT NON richiede l'intervento diretto dell'utilizzatore della macchina;
- Il sistema NON NECESSITA DI ALCUNA MANUTENZIONE NEL TEMPO.

VORTEILE VON IAT VERGlichen MIT ANDEREN LÖSUNGEN:

- Keine "aktive" Vorrichtung für die thermische Stabilisierung (Kühler / Klimageräte) im Hinblick auf den "Green Mode" Aspekt, was höchste Zuverlässigkeit sichert (keine Störung an den Vorrichtungen, also keine Verringerung der Maschinengenauigkeit);
- Kein Einsatz für Neukalibrierung oder nachträgliche Nullung: Die Genauigkeit ist unabhängig von der Sorgfalt, mit der die Maschine bedient wird;
- Die Technologie IAT bleibt immer aktiv, ohne jeglichen Bedarf an Einsätzen durch FPT, auch nach langer Zeit oder wenn Nachjustierungen oder Änderungen an der Maschinengeometrie vorgenommen werden;
- Das komplette Ausbleiben von Luft- oder Flüssigkeitsbewegungen oder -strömungen entspricht den Umwelt- und Arbeitssicherheitsvorschriften, da kein Staub in der Luft oder mögliche verunreinigende Flüssigkeiten erzeugt werden.

IN DER PRAXIS:

- Die Systeme zur Wärmedämmung in der Maschine gewährleisten die ISOTHERMIE der Strukturen, d.h. das Ausbleiben von Verformungen verursacht durch Umgebungstemperaturschwankungen.
- Mit aktivem IAT System erfolgt die Ausdehnung der Maschine synchronisiert mit der Ausdehnung des zu bearbeitenden Werkstücks (oder der entsprechenden Aufspannplatte);
- Die Technologie IAT ist völlig zuverlässig: Tatsächlich ist sie frei von Schäden oder Störungen an Peripherieanlagen wie Lüftern und Kühlgeräten und deren Bauweise;
- Das System IAT erfordert KEINEN direkten Eingriff durch den Benutzer der Maschine;
- Für dieses System BESTEHT AUF DAUER KEIN WARTUNGSBEDARF.



AVANTAGES DE IAT PAR RAPPORT AUX AUTRES SOLUTIONS:

- Aucun dispositif "actif" de stabilisation thermique (réfrigérateurs/climatiseurs) dans l'optique "Green Mode" à garantie de la fiabilité la plus élevée (aucun dispositif actif qui peut se casser ou se bloquer, en réduisant ainsi la précision de la machine);
- Aucune intervention de recalibrage ou bien de successive mise à zéro: précision indépendante par rapport au soin

qu'on emploie en utilisant la machine;

- La technologie IAT est toujours active, et aucune intervention de FPT ne sera nécessaire, même après longtemps et même après réglage ou modification de la géométrie de la machine;
- L'absence totale de mouvements et flux d'air répond aux normes environnementales et de la santé sur le postes de travail, puisqu'il n'y a pas de poussières dans l'ambiance, ni d'autres liquides potentiellement polluants.

CONCRÈTEMENT:

- Les systèmes physiques d'isolation thermique, présents dans la machine, assurent l'ISOTHERMIE des structures, soit l'absence de déformations causées par la variation de la température ambiante;
- Avec le système IAT actif la machine s'étend autant que la pièce en usinage (ou bien autant que la taque sur laquelle on fixe la pièce) d'une façon synchronisée;
- La technologie IAT est complètement fiable: elle est en effet exempt de bris ou de la défaillance des dispositifs extérieurs à la machine, comme par exemple ventilateurs ou climatiseurs;
- Le système IAT NE demande PAS l'intervention directe de l'utilisateur de la machine;
- Le système NE DEMANDE PAS D'ENTRETIEN DANS LE TEMPS.

ABSOLUTE PRECISION / PRECISIONE ASSOLUTA

IAT : REFERENCE POINT FOR THE MACHINE



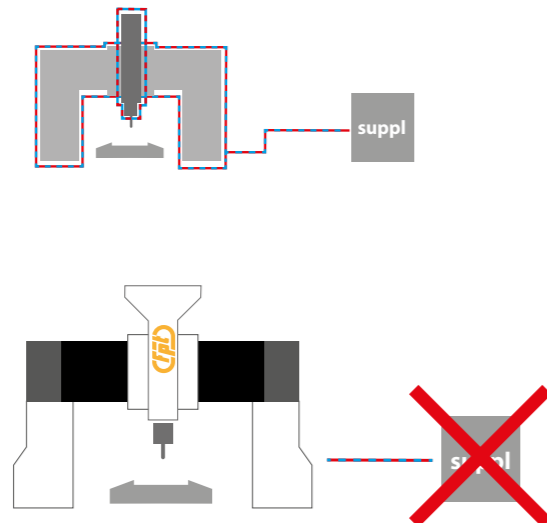
If a temperature deviation is detected between the machine and the workpiece, the IAT system introduces a proportional adjustment in the position control of the machine axes, defined as scale of adjustment. This adjustment actually **ELIMINATES THE SCALE ERROR** due to the different thermal expansion between the workpiece and the machine.

Falls eine Temperaturabweichung zwischen der Maschine und dem Werkstück festgestellt wird, führt das IAT-System eine proportionale Kompensation in der Positionsüberwachung der Maschinenachsen ein, die als Skalierungsausgleich definiert wird. Durch diesen Ausgleich wird der aus der unterschiedlichen Wärmeausdehnung zwischen Werkstück und Maschine resultierende **SKALIERUNGSFEHLER TATSÄCHLICH BESEITIGT**.

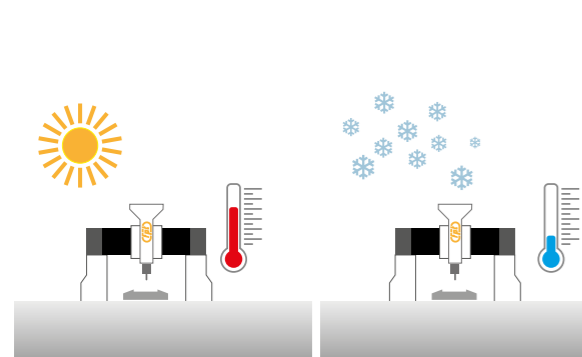
Qualora si rilevi uno scostamento di temperatura tra la macchina ed il pezzo, il sistema IAT introduce una compensazione proporzionale nel controllo di posizione degli assi macchina, definita compensazione di scala. Questa compensazione di fatto **ANNULLA L'ERRORE DI SCALA** dovuto alla differente dilatazione termica tra il pezzo e la macchina.

Si on relève un écart de température entre la machine et la pièce, le système IAT introduit un réglage proportionnel dans le contrôle de position des axes de la machine, défini réglage d'échelle. Ce réglage en effet **ANNULE L'ERREUR D'ÉCHELLE** causée par la différente dilatation thermique entre la pièce et la machine.

IAT : NO DEVICES



IAT : ALWAYS ACTIVE



DINOMAX features an innovative concept of precision that ensures the preservation of the accuracy (precision) of the machine, independently of the environmental conditions in which the machine is used.

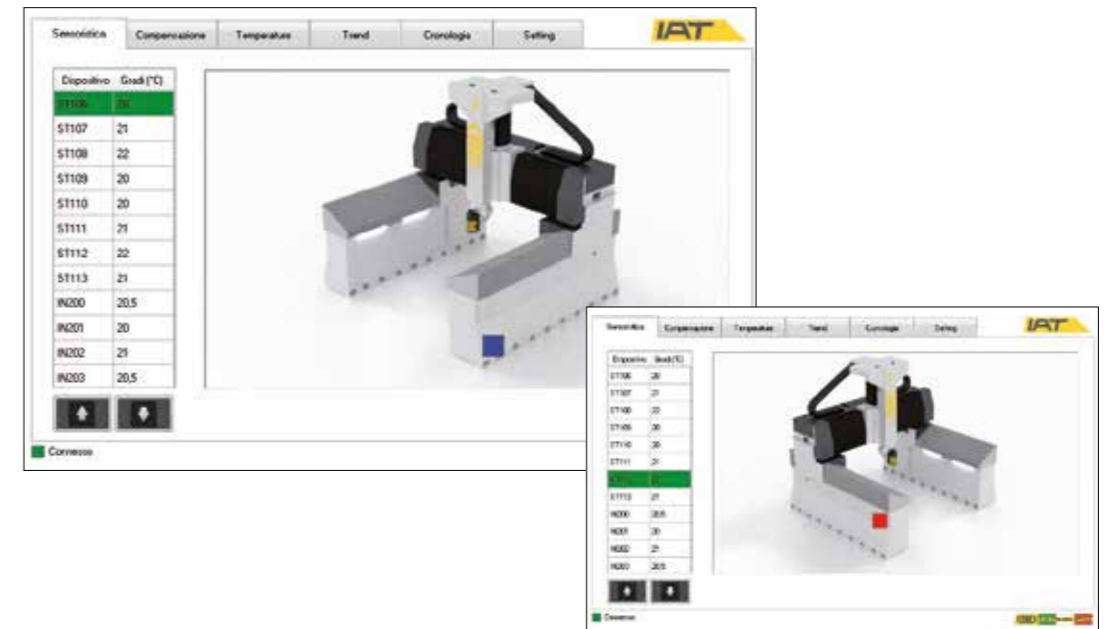
DINOMAX bietet ein innovatives Präzisionskonzept, welches die Aufrechterhaltung der Genauigkeit der Maschine gewährleistet, unabhängig von den Umgebungsbedingungen, unter denen die Maschine verwendet wird.

La DINOMAX presenta un innovativo concetto di precisione che assicura il mantenimento dell'accuratezza (precisione) della macchina, in modo indipendente dalle condizioni ambientali in cui la macchina viene impiegata

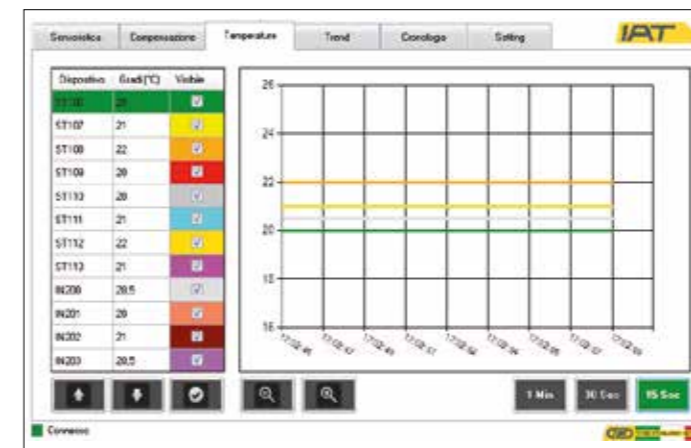
DINOMAX présente un concept innovant de précision, qui permet de garder la précision de la machine, de façon indépendante par rapport aux conditions environnementales dans lesquelles la machine est employée.

ABSOLUTE PRECISION / PRECISIONE ASSOLUTA

IAT - SENSOR



IAT - TEMPERATURE



IAT - TREND



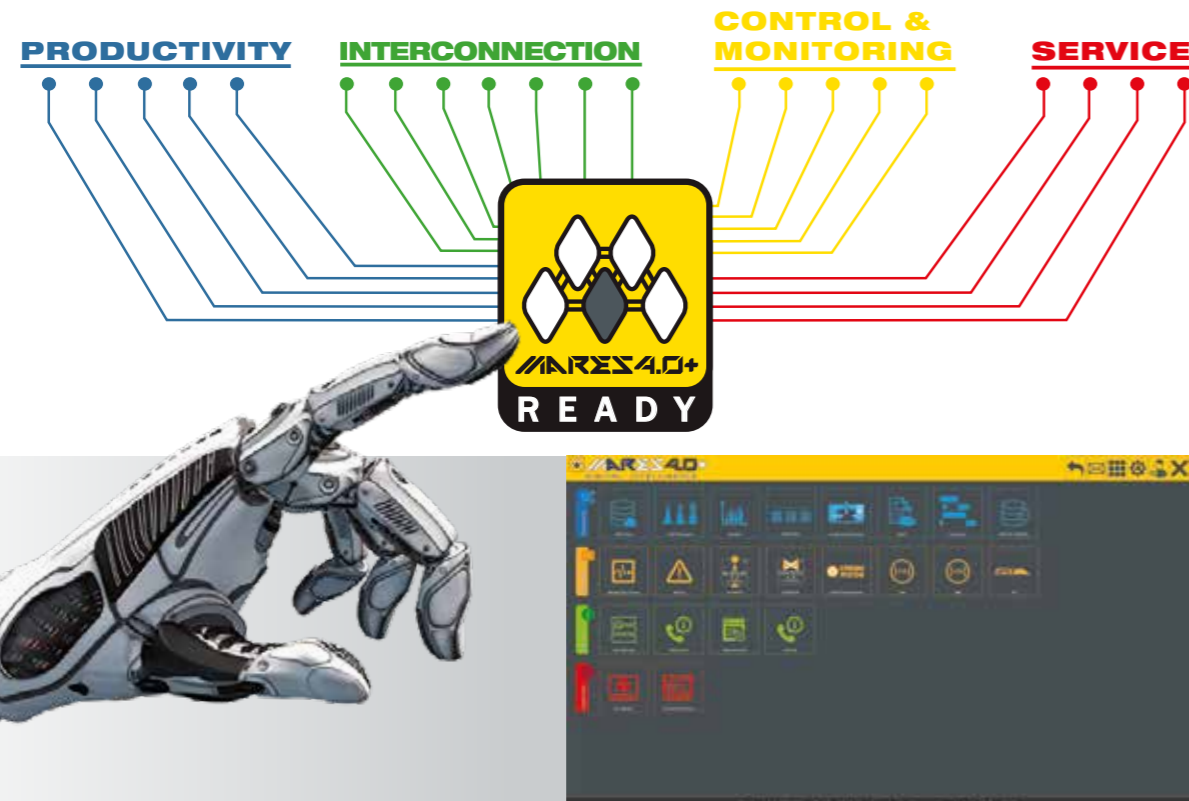
PLATFORM
MARES 4.0+
DIGITAL INTELLIGENCE

MARES 4.0+ platform is the new FPT's exclusive information technology, designed for integrated management of CNC machine tools installed for production. Besides fully managing all FPT machines, MARES 4.0+ platform can be connected to other types of CNC machine tools, where the Manufacturer's control and management parameters are available, assuring the control and an efficient management: all this, integrated with production and logistics in the up-to-date factories. FPT MARES 4.0+ package, at its maximum configuration, includes a hardware platform for multiple interconnections and an innovative software developed by FPT. Platform consists in a "Mares Client" station, installed on each machine, and in a "Mares Server" station, for remote control of all information regarding the machine connected to it.

Das System MARES 4.0+ ist die neue FPT-Exklusive Informationstechnologie, entwickelt für das integrierte Management der in den Produktionshallen installierten CNC Werkzeugmaschinen. Neben der kompletten Verwaltung aller FPT Maschinen, kann MARES 4.0+ an anderen Arten CNC Werkzeugmaschinen, wovon die Steuerungs- und Verwaltungsparameter des Herstellers vorhanden sind, angeschlossen werden und damit wirksame Steuerung und Verwaltung, Integration mit Produktion und Logistik der modernen Werke gewährleisten. Das Paket FPT MARES 4.0+ sieht in der Höchstkonfiguration eine Hardware Plattform für die mehrfachen Verbunde und eine innovative, von FPT entwickelte Software vor. Das System besteht aus einer "Mares Client" Station, welche auf jede Maschine installiert wird, und einer "Mares Server" Station für die Fernsteuerung aller Angaben der damit verbundenen Maschinen.

La Piattaforma MARES 4.0+ è la nuova esclusiva tecnologia informatica della FPT, studiata per la gestione integrata delle macchine utensili CNC installate in produzione nelle aziende. Oltre a gestire completamente tutte le macchine FPT, la Piattaforma MARES 4.0+ può essere connessa ad altre tipologie di macchine utensili CNC, di cui siano disponibili i parametri di governo e gestione del costruttore, garantendone il controllo e una efficace gestione, il tutto integrato con la produzione e la logistica delle fabbriche moderne. Il pacchetto FPT MARES 4.0+, nella sua massima configurazione, prevede una piattaforma hardware per le interconnessioni multiple e un innovativo software sviluppato da FPT. La piattaforma è composta da una stazione "Mares Client", installata su ciascuna macchina, ed una stazione Mares Server per il controllo remoto di tutte le informazioni relative alle macchine ad essa collegate.

La Plateforme MARES 4.0+ est la nouvelle exclusive technologie informatique de FPT, étudiée pour la gestion intégrée des machines-outils à Commande Numérique installées et en production dans les ateliers. En plus de gérer complètement toutes les machines FPT, la Plateforme MARES 4.0+ peut être branchée à des autres typologies des machines-outils à Commande Numérique, dont on ait les paramètres de commande et gestion du Constructeur, en assurant le contrôle et une gestion efficace; tout ça intégré avec la production et la logistique des usines modernes. Le paquet FPT MARES 4.0, dans sa configuration maximale, prévoit une plateforme hardware pour les interconnexions multiples, ainsi qu'un innovant logiciel développé par FPT. La plateforme est composée par une station "Mares Client", installée sur chaque machine, et une station "Mares Server" pour le contrôle à distance de toutes informations concernant les machines qui y sont connectées.



Extracal is an innovative measuring system, that operates in real time and measures the position of the working axes independently from the structural strains and/or bending stress of the machine.

For the first time a milling or boring machine is able to certify the machined workpiece measurement with the same accuracy of a 3D measuring machine, saving lots of time and huge costs of machined workpiece movement, particularly if they are of big-sized dimensions.

It allows to introduce suitable corrections to the machine tool so that to automatically restore the machine axis calibration, without any additional device and granting the accuracy.

Extracal è un innovativo sistema di misurazione in tempo reale della posizione degli assi di lavoro con indipendenza dalle deformazioni strutturali e/o flessionali della macchina.

Per la prima volta una fresatrice o alesatrice è in grado di certificare le misurazioni dei pezzi lavorati con la stessa precisione di una macchina di misura tridimensionale, risparmiando enormi tempi e costi di spostamento dei pezzi lavorati, soprattutto se di grandi dimensioni.

Consente di applicare opportune correzioni alla macchina utensile in modo da rinnovare la calibrazione degli assi macchina in modalità autonoma, senza bisogno di apparecchiature esterne, garantendone la precisione.

Extracal ist ein innovatives System zur Echtzeit-Messung der Achsposition und dies unabhängig von strukturellen und/oder Biegeverformungen.

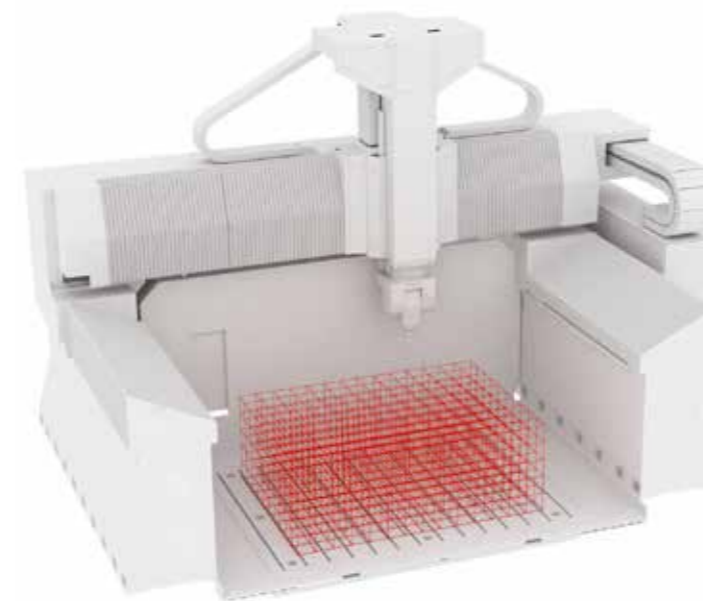
Erstmal ist ein Fräs-oder Bohrwerk in der Lage, die Messungen der bearbeiteten Werkstücke zu zertifizieren, und zwar mit gleicher Präzision wie eine 3D-Messmaschine. So können enorm viel Zeit und Kosten der Umlagerung eingespart werden, hauptsächlich bei großen Teilen.

Das System ermöglicht, Korrekturen an der Werkzeugmaschine und somit die Kalibrierung der Maschinenachsen erneut vorzunehmen, dies ohne auf externe Geräte zurückgreifen zu müssen und dabei die Präzision zu garantieren.

Extracal est un système innovant pour la mesure, en temps réel, de la position des axes de travail, de façon indépendante des déformations structurales et/ou de la flexion de la machine.

Pour la première fois une fraiseuse ou aléuseuse peut certifier les dimensions des pièces usinées, avec la même précision d'une machine de mesure tridimensionnelle. Cela permet de gagner beaucoup de temps et d'épargner les coûts pour la manutention des pièces usinées, surtout dans le cas de pièces de grandes dimensions.

Il permet de corriger la machine-outil, afin de réviser le calibrage des axes machine en mode autonome, sans l'emploi d'équipements supplémentaires, en assurant la précision.



4 INTERNATIONAL PATENTS PENDING

HEADS / TESTE

TVS HEAD



VERTICAL HI-FREQUENCY SPINDLE HEAD

		TVS
Velocità massima di rotazione Max. spindle speed	r.p.m.	10.000
Potenza - Power	kW (Hp)	up to 75 (100,6)
Coppia massima mandrino - Torque	Nm (lbf.ft)	up to 310 (228,6)
Taper		HSK A100
Head Type		VERTICAL HEAD
Automatic change		Available

TULCE HEAD



5 AXIS HEADS WITH HI-FREQUENCY SPINDLE AND DIRECT DRIVE TORQUE MOTORS

		TULCE	
Velocità massima di rotazione Max. spindle speed	r.p.m.	18.000	22.000
Potenza - Power	kW (Hp)	up to 33 (44,3)	up to 29 (38,9)
Coppia massima mandrino - Torque	Nm (lbf.ft)	up to 128 (94,4)	up to 109 (80,4)
Taper		HSK A63	HSK A63
Head Type		UNIVERSAL 50° HEAD	UNIVERSAL 50° HEAD
Axis motor		DIRECT DRIVE TORQUE MOTORS	DIRECT DRIVE TORQUE MOTORS
Rot. C axis		± 270° (opt. ENDLESS)	± 270° (opt. ENDLESS)
Rot. A axis		± 185°	± 185°
Automatic change		Available	Available

TTWT HEAD



5 AXIS HEADS WITH HI-FREQUENCY SPINDLE AND DIRECT DRIVE TORQUE MOTORS

		TTWT	
Velocità massima di rotazione Max. spindle speed	r.p.m.	18.000	24.000
Potenza - Power	kW (Hp)	up to 35 (46,9)	up to 55 (73,7)
Coppia massima mandrino - Torque	Nm (lbf.ft)	up to 80 (59)	up to 90 (66,3)
Taper		HSK A63	HSK A63
Head Type		FORK HEAD	FORK HEAD
Axis motor		DIRECT DRIVE - TORQUE MOTORS	
Rot. C axis		± 270° (opt. ENDLESS)	ENDLESS
Rot. A axis		± 115°	± 115°

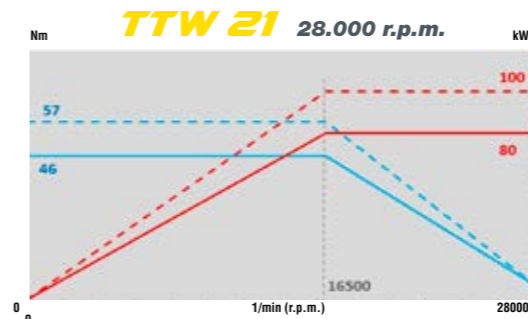
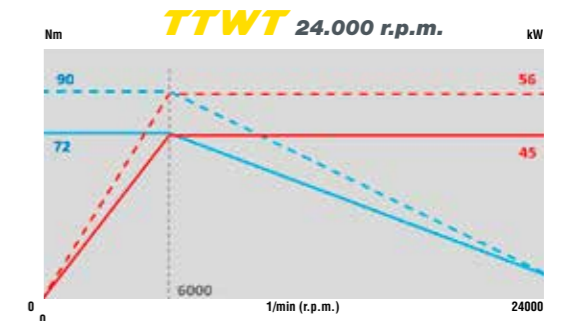
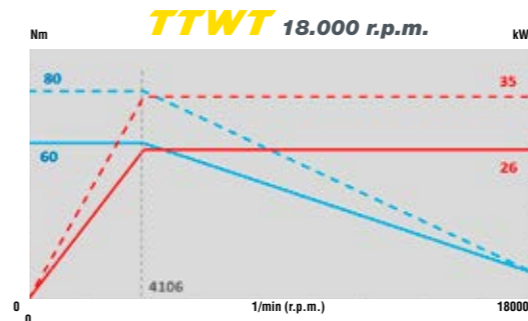
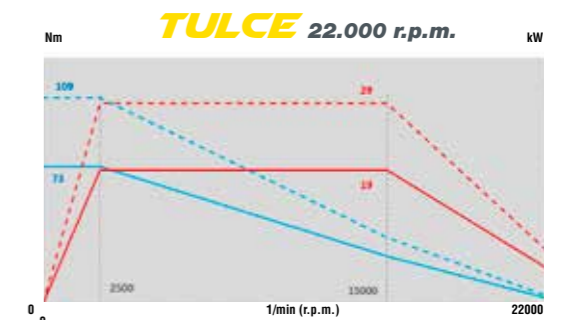
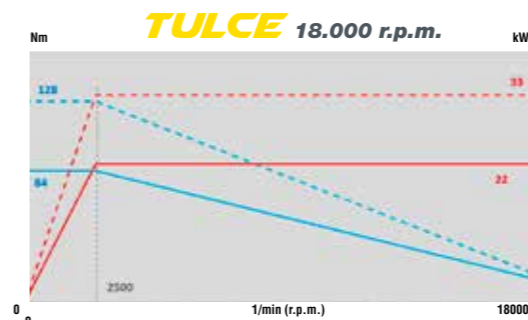
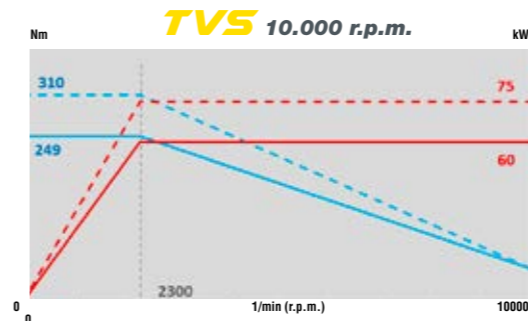
TTW21 HEAD



5 AXIS HEADS WITH HI-FREQUENCY SPINDLE AND DIRECT DRIVE TORQUE MOTORS

		TTW 21
Velocità massima di rotazione Max. spindle speed	r.p.m.	28.000
Potenza - Power	kW (Hp)	up to 100 (134,1)
Coppia massima mandrino - Torque	Nm (lbf.ft)	up to 57 (42)
Taper		HSK A63
Head Type		FORK HEAD
Axis motor		DUAL DRIVE - TORQUE MOTORS
Rot. C axis		ENDLESS
Rot. A axis		± 120°

PERFORMANCES / PRESTAZIONI



— Torque S1 [Nm] - - - Torque MAX [Nm]
— Power S1 [kW] - - - Power MAX [kW]

ABSOLUTE PRECISION / PRECISIONE ASSOLUTA



FPT TECHNOLOGY FOR THE AUTOMATIC AND INDEPENDENT CORRECTION OF THE GEOMETRY OF THE HEAD BY THE OPERATOR

AUTOCAL is a device developed by FPT permitting the automatic calibration of the geometry and RTCP of 5 axes or 3+2 axes heads. It resets the predetermined tolerances of the heads having undergone collisions, substitution of electro-spindle or substitution of a spindle for normal maintenance. In this way the machine operator will be able to reset the geometry of the head by himself, otherwise he would be obliged to ask for the intervention of the manufacturer with unavoidable loss of working days and heavy costs. The use of FPT device -AUTOCAL, through a very quick operation, about 30 minutes, allow to solve easily and cheaply the many problems arising from the use of boring and milling machines (option). FPT once again overcomes barriers which are impossible for others. FPT not only high-tech boring machines but also care and attention to its own customers.

TECNOLOGIA FPT PER CORREZIONE AUTOMATICA ED AUTONOMA DELLA GEOMETRIA DELLA TESTA DA PARTE DELLO OPERATORE

AUTOCAL è un dispositivo studiato da FPT per consentire la calibrazione automatica della geometria e del RTCP delle teste 5 assi o 3+2, in grado di riportare all'interno delle tolleranze prefissate le teste che abbiano subito una collisione di lieve entità o la sostituzione di un elettromandrino o di un mandrino per normale manutenzione. In questo modo l'operatore della macchina sarà in grado autonomamente di ricomporre la geometria della testa, mentre altrimenti sarebbe costretto a richiedere l'intervento della casa costruttrice, con inevitabili perdite di giorni di lavoro per il riassetto, oltre gli inevitabili pesanti costi. L'utilizzo del dispositivo FPT - AUTOCAL, attraverso un'operazione velocissima, richiesti c.a. 30 minuti, permette di risolvere facilmente ed economicamente, i tanti inevitabili problemi che emergono nell'utilizzo delle alesatrici e delle fresatrici (opzionale). FPT ancora una volta supera barriere per altri impossibili. FPT non solo alesatrici di altissima tecnologia, ma anche cura ed attenzione per i propri Clienti.



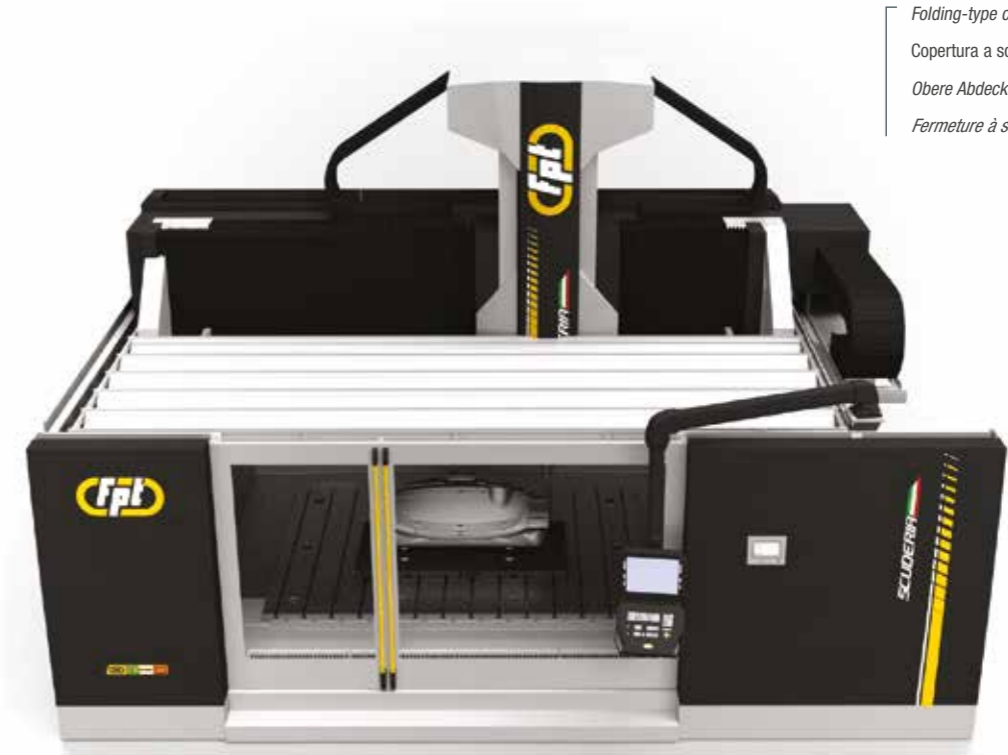
FPT TECHNOLOGIE ZUR AUTOMATISCHEN UND SELBSTSTÄNDIGEN KORREKTUR DER KOPFGEOMETRIE SEITENS DES BEDIENERS

AUTOCAL ist die von FPT entwickelte Technologie zum automatischen Kalibrieren der Geometrie und der RTCP der 5- oder 3+2-Achs-Frasköpfe. Somit ist es möglich, die Frasköpfe automatisch nach einer Kollision geringerer Bedeutung oder nach Wartungsarbeiten an der (HF)-Spindel zu nullen. Auf diese Weise kann der Bediener die Kopfgeometrie selbstständig nachjustieren, was sonst nur durch einen Servicetechniker des Herstellers mit unvermeidlichen und kostspieligen Ausfallzeiten möglich wäre. Die FPT-Autocal-Technologie (als Option erhältlich) ermöglicht auf einfachste Art und Weise innerhalb von ca. 30 Minuten diese an Fras- und Bohrwerke unvermeidlichen Probleme praktisch und wirtschaftlich zu lösen. FPT beweist wieder einmal, dass fast unüberwindbare Barrieren genommen werden können. FPT steht nicht nur für Bohr- und Fraswerke der Spitzenklasse, sondern auch für äußerst kundenorientierte Firmenpolitik.

TECNOLOGIE FPT POUR LA CORRECTION AUTOMATIQUE ET AUTONOME PAR L'OPERATEUR DE LA GEOMETRIE DE LA TETE

AUTOCAL est le dispositif étudié par FPT pour la calibration automatique de la géométrie et du RTCP des têtes à 5 axes ou 3+2 axes. Il peut rétablir les tolérances préfixées des têtes qui ont subi une collision mineure, le changement d'une électrobroche ou d'une brache pour le normal entretien. Ainsi l'opérateur sera capable de rétablir de façon autonome la géométrie de la tête en évitant une intervention de part du constructeur, perte de jours ouvrables et importants coûts. L'emploi du dispositif FPT-AUTOCAL (option) permet, par une rapide opération de 30 min. environ, la résolution facile et économique des inévitables problèmes qui émergent de l'utilisation des fraiseuses aloseuses. FPT encore une fois surmonte barrières qui sont impossibles pour les autres. FPT, pas seulement aloseuse à haute technologie, mais aussi soin et attention pour ses propres clients.

COPERTURA / COVER



Folding-type cover
Copertura a soffietto
Obere Abdeckung mit Faltenbalgen
Fermeture à soufflet

HVA OPTIONS : HIGH VOLUME ALUMINUM

ET_HF:
Dedicated chip conveyor for high volume of aluminum - Modifica del sistema di evacuazione del truciolo, nei casi di alte portate di truciolo e di refrigerante - Anpassung des Späneförderers bei hoher Span- und Kühlmittelmenge - Modification du système convoyeurs à copeaux, dans les cas d'haute débit de copeaux et liquide d'arrosage

INOX:
Stainless internal panel - Rivestimento interno area di lavoro in acciaio INOX - Innenverkleidung des Arbeitsraums aus rostfreiem Stahl - Revêtement intérieur de l'enceinte d'usinage machine en acier INOX

PSCL:
Folding type cover - Protezione superiore cabinatura - Obere Abdeckung mit Faltenbalg - Fermeture à soufflet du carénage

ETGA: Dedicated flushing system - Evacuazione Truciolo a Getto d'Acqua - Späneförderer - Évacuation des copeaux

REFR: Dedicated system for constant emulsion temperature - Sistema di controllo della temperatura del liquido refrigerante tramite refrigeratore dedicato - Spezielles System für konstante Emulsionstemperatur - Système dédié pour une température d'émulsion constante

PCU_ATC: Automatic tools cleaning system - Pulizia con utensile per operazioni di cambio utensile automatico - Automatic tools cleaning system - Pulizia con utensile per operazioni di cambio utensile automatico

PFM_ATC: High frequency spindle cleaning system - Pulizia frontale del mandrino per operazioni di cambio utensile automatico - Werkzeugegelreinigung für automatischen Werkzeugwechsel - Système de nettoyage de broche haute fréquence

AF4.6: Suction unit 4600 m3/h - Aspirazione fumi 4600 m3/h - Rauchabsaugung 4600 m3/h - Aspiration de fumée 4600 m3/h

TECHNICAL DATA

Corse - Travels - Verfahrwege - Courses

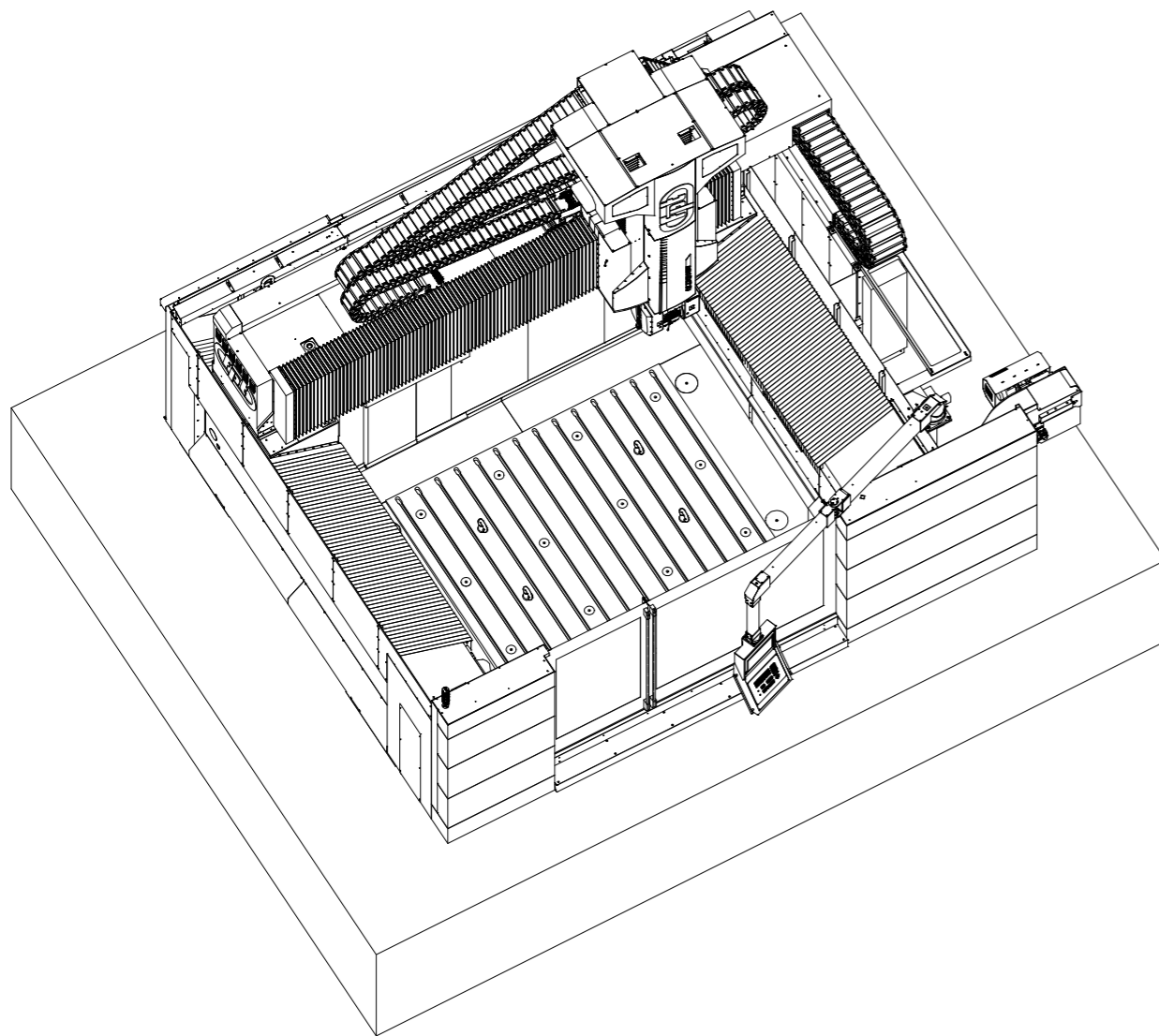
Longitudinale - Longitudinal - Längs - Longitudinale	mm (in)	2.500 (98,4)	3.500 137,8	4.500 177	6.000 236	8.000 / N+1000 315) / (N + 39,4)
Corsa Trasversale - Cross travel - Quer - Transversale	mm (in)	3.500 (137,8)				
Corsa Verticale - Vertical travel - Vertikal - Verticale	mm (in)	1.300 (51,2)				
Velocità di avanzamento - Feed rate - Vorschubgeschwindigkeit - Vitesse d'avance	mm/min (ipm)	up to 75.000 (2.952,7)				

Automatic Tool Changer

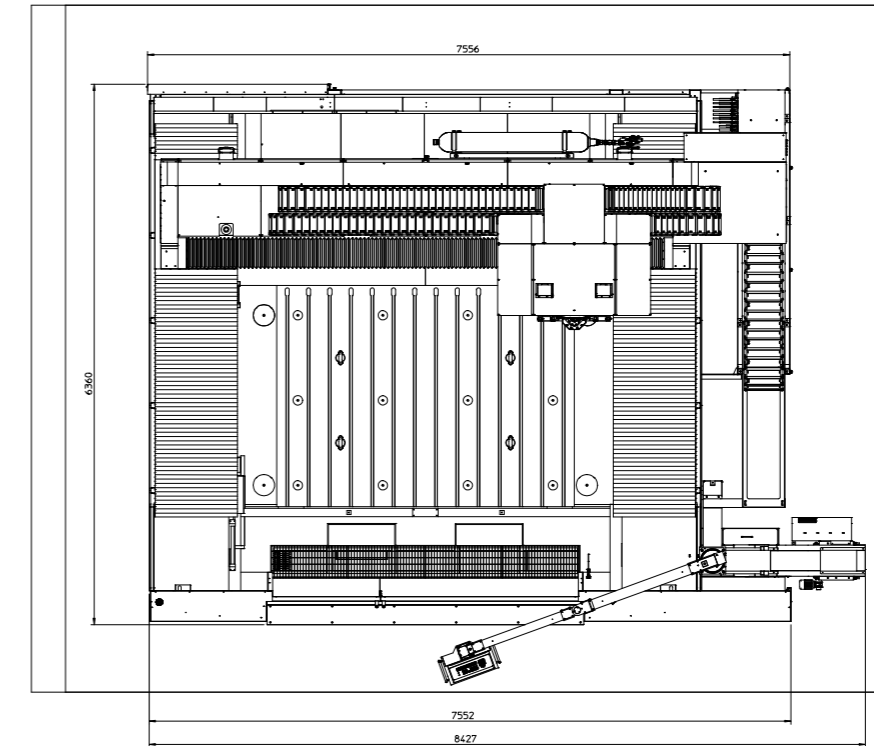
Utensili - Tools - Werkzeuge - Outils	n°	25 → 300
---------------------------------------	----	----------

NC option

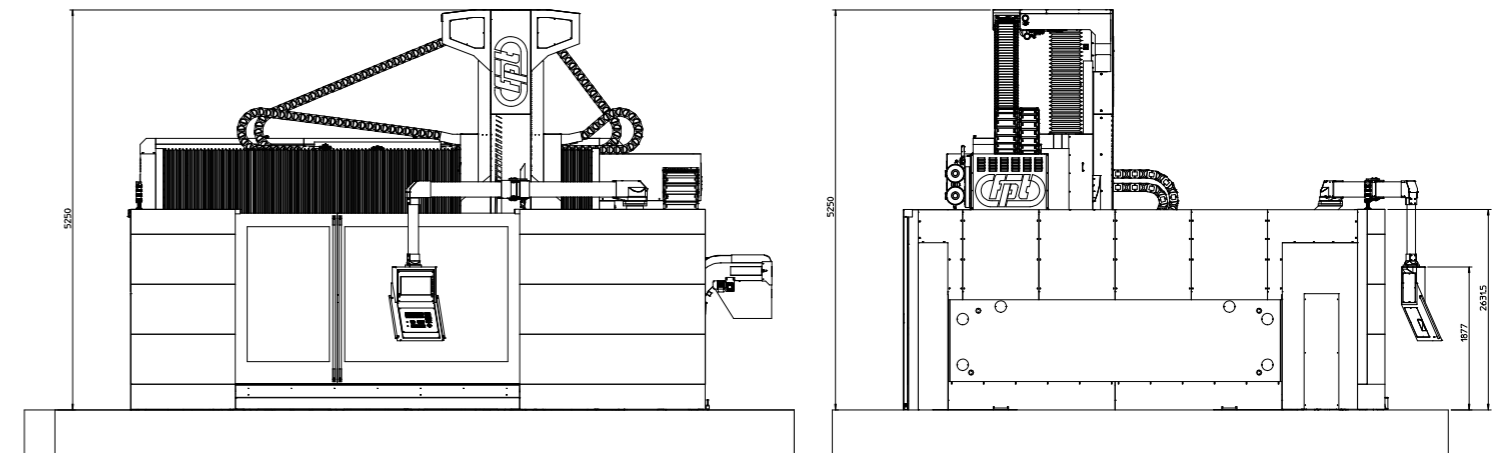
HEIDENHAIN TNC 640	SINUMERIK 840 D sl	FANUC 31i
--------------------	--------------------	-----------



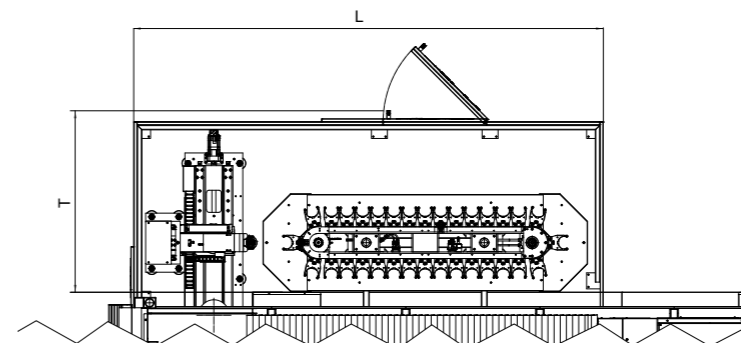
DIMENSIONS mm / DIMENSIONI



Version with embedded floorplate.
Versione con piano incassato.
Ausführung mit eingelassener Aufspanplatte.
Version avec taque intégrée dans la fondation.



DIMENSIONI ATC / ATC DIMENSIONS mm



ATC 64 L = 3.815 mm T = 1.475 mm
ATC 128/192 L = 6.000 mm T = 1.200 mm

Data and features in the present catalogue are not binding. The producer reserves the right to alter them without advance notice at any time. - Dati e caratteristiche del presente catalogo non sono impegnativi. Il costruttore si riserva di modificarli senza preavviso in qualsiasi momento. - Die in diesem Katalog angeführten Daten und Angaben sind unverbindlich. Der Hersteller behält sich das Recht zur Änderung ohne vorherige Benachrichtigung vor. - Les données et caractéristiques du présent catalogue ne sont pas un engagement. Le constructeur se réserve de modifier celles-ci sans préavis à n'importe quel moment.



FPT INDUSTRIE 07-2019

FPT NORTH AMERICA INC

FPT SPAIN SERVICE

FPT DEUTSCHLAND AG

FPT NORTH EUROPE SERVICE

FPT RUSSIA

FPT CHINA WFOE

FPT KOREA

FPT CANADA INC

FPT INDIA SERVICE

FPT INDUSTRIE S P A

FPT BRASIL SERVICE



Thinking heads!

Join the future!

FPT INDUSTRIE S.R.A.

VIA ENRICO FERMI, 18
I-30036 S.MARIA DI SALA
VENEZIA - ITALY
TEL. +39-041-5768111
FAX +39-041-487528 AUTOMATICO
infocom@fptindustrie.com

FPT NORTH AMERICA INC.

37046 INDUSTRIAL RD.,
LIVONIA, MI 48150, USA
TEL. +1-734-4668555
FAX +1-734-4668690
info.america@fptindustrie.com

FPT CANADA INC.

2130 BLACKACRE DR.
TECUMSEH, ONTARIO
NOR 1L0
TEL. +1-734-4668555
FAX +1-734-4668690
info.canada@fptindustrie.com

FPT DEUTSCHLAND AG

ENZINGER STRASSE 139
D-67551 WORMS
TEL. +49-6247-2380010
FAX +49-6247-238002010
info.germany@fptindustrie.com

FPT CHINA WFOE

1ST FLOOR, BUILDING 31,
NO.3199, ZHENBEI ROAD,
PUTUO DISTRICT,
SHANGHAI CITY, 200331
TEL. +86-021-51756338
FAX +86-021-51780178
info.china@fptindustrie.com



FPTINDUSTRIE.COM

